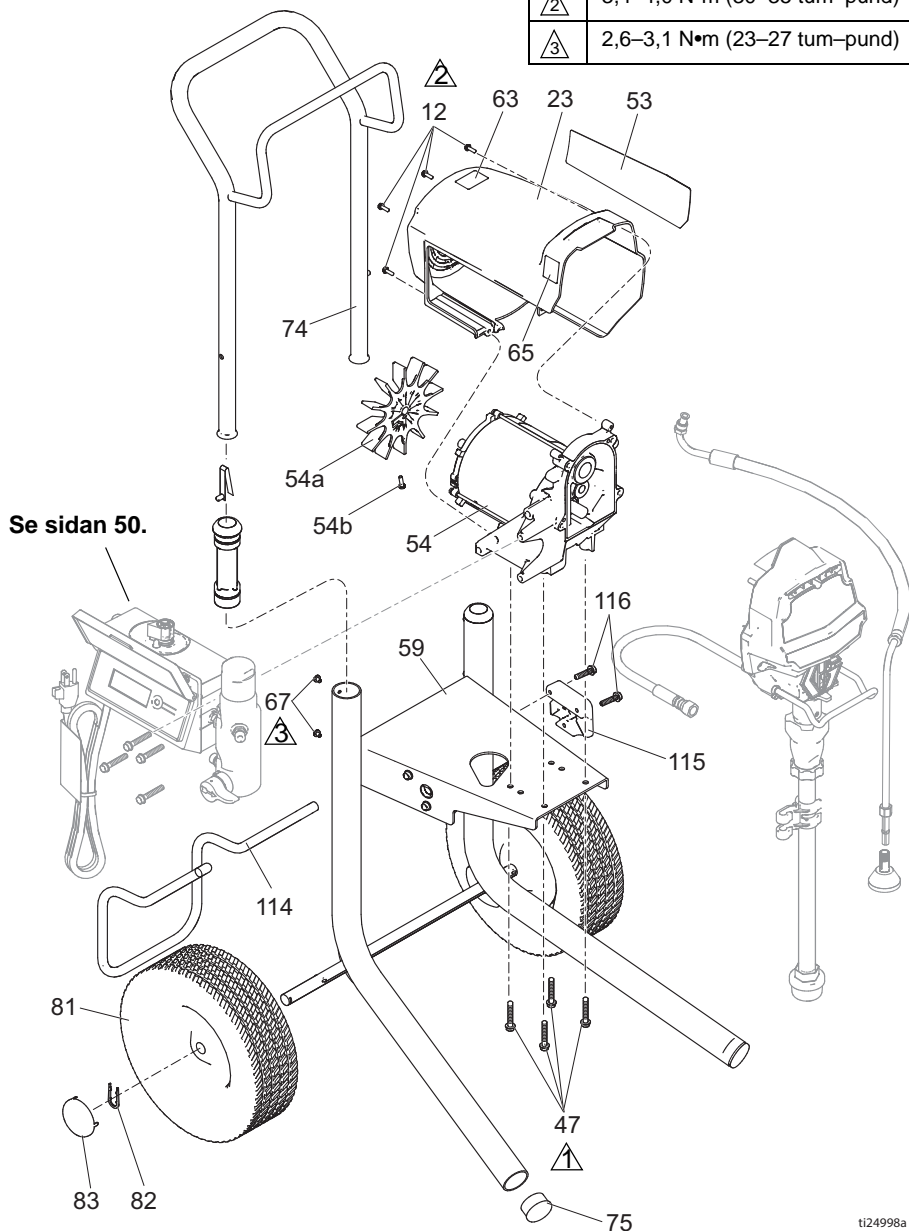


490/495/595/395EU Hi-Boy-sprutor

490/495/595/395EU Hi-Boy-sprutor

Ref.	Vridmoment
①	15,8–18,1 N•m (140–160 tum-pund)
②	3,4–4,0 N•m (30–35 tum-pund)
③	2,6–3,1 N•m (23–27 tum-pund)

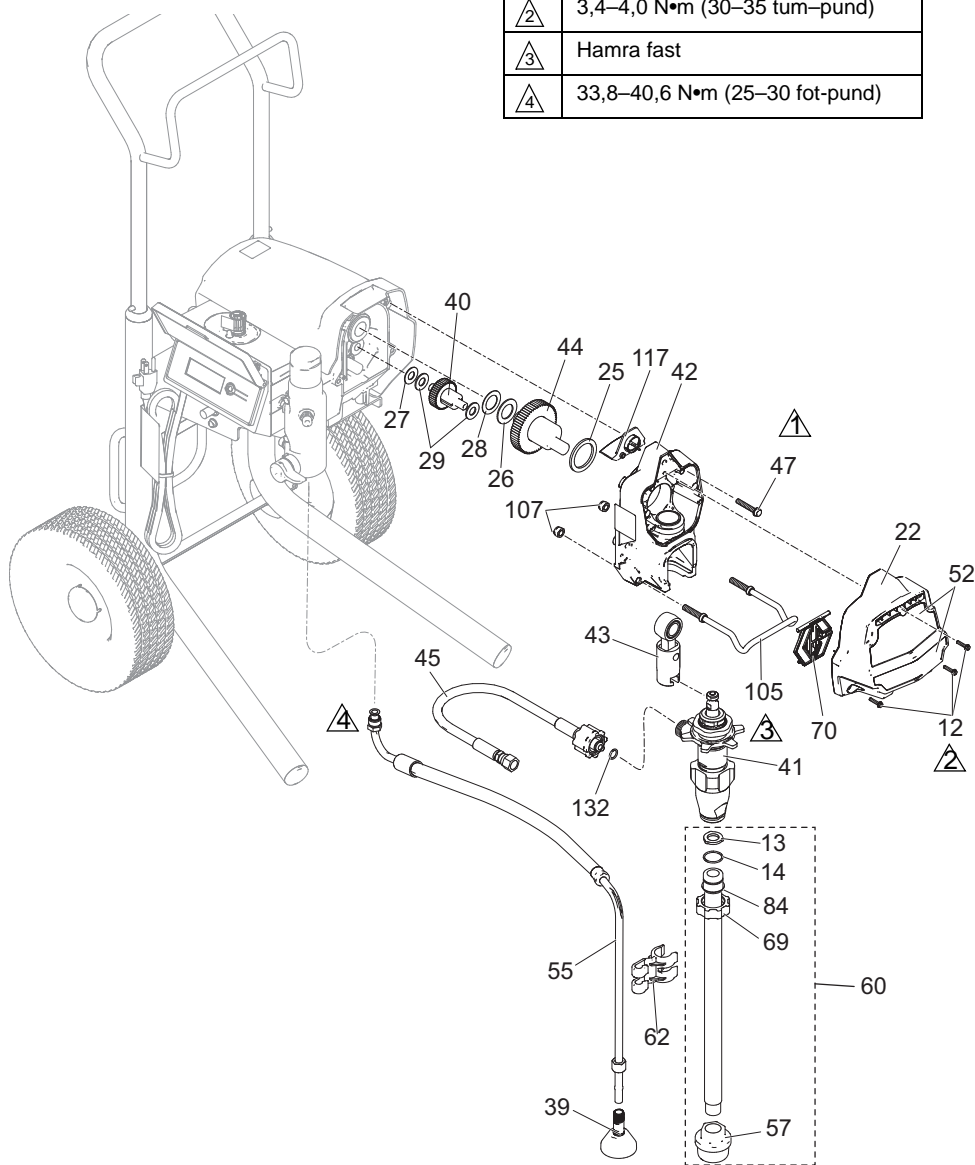


ti24998a

334554E

490/495/595/395EU Hi-Boy-sprutor

Ref.	Vridmoment
1	15,8–18,1 N•m (140–160 tum-pund)
2	3,4–4,0 N•m (30–35 tum-pund)
3	Hamra fast
4	33,8–40,6 N•m (25–30 fot-pund)



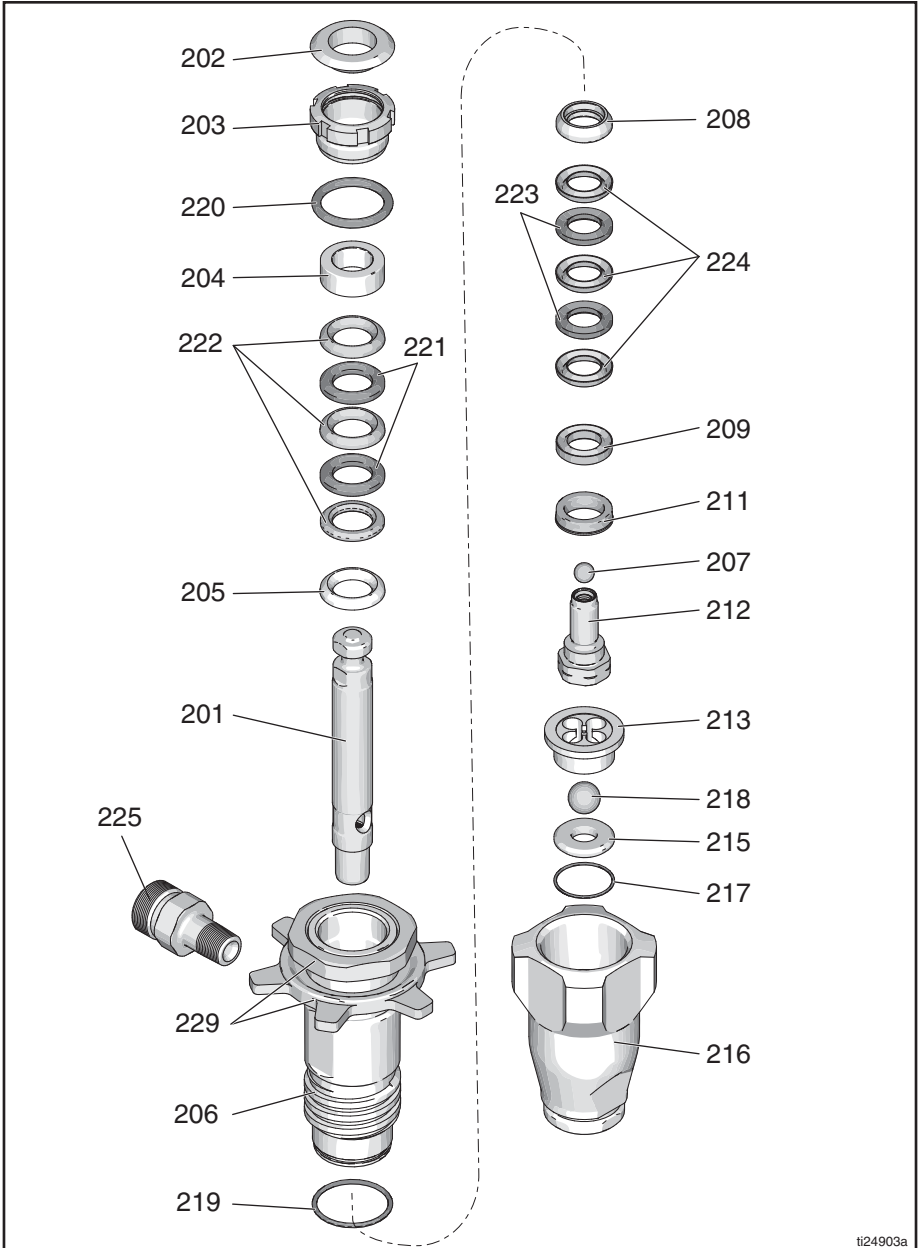
t124997a

490/495/595/395EU Hi-Boy-sprutor

490/495/595/395EU Reservdelslista Hi-Boy-sprutor

Ref.	Del	Beskrivning	Ant.	Ref.	Del	Beskrivning	Ant.
12	117501	SKRUV, maskin, sexkanthuvud	4	59	17C485	RAM, vagn, hi	1
13	115099	LÅSBRICKA, slang	1	60	17C992	SATS, tryckrör, inkluderar 13, 14, 57, 69, 76, 84	
14	103413	O-ring	1	61	Se sidan 49	PISTOL, spruta (ej i bild)	1
22	17C541	KÅPA, framsida, målad	1	62	276888	KLÄMMA, dräneringsledning	1
23	15G449	SKYDD, motor, målad	1	63▲	Se sidan 49	ETIKETT, fara	1
25	180131	LAGER, tryck	1	65▲	Se sidan 49	ETIKETT, varning	1
26	107434	LAGER, tryck	1	67	109032	SKRUV, pan hd	4
27	116073	LÅSBRICKA, tryck	1	69	15E813	MUTTER, lås	1
28	116074	LÅSBRICKA, tryck	1	70	17C483	KÅPA, pumpkolv	1
29	116079	LAGER, tryck	2	74	287489	HANDTAG	1
33	206994	VÅTSKA, halstätning svätska (ej i bild)	1	75	108691	PLUGG, rör	2
34▲	Se sidan 49	KORT, medicinsk varning (ej i bild)	1	76		RÖR, sug	1
39	241920	DEFLEKTOR, gängad	1	81	106062	HJUL	2
40	249194	VÄXEL, förminskning	1	82	15B999	KLÄMMA, hållare	2
41		PUMP, kolv, PC Nordamerika	1	83	104811	LOCK, nav	2
	17C487	Asien/Australien och Nya Zeeland/Japan		84	15B652	LÅSBRICKA, sug	1
	17C488	Europa		105	17C990	HÅNGARE, käril	1
42	24W817	HUS, drive, PC, inkluderar 12, 47, 70	1	107	111040	MUTTER, spärr, insats, nylon	2
43	24W640	STÅNG, anslutande, PC	1	114	15D281	HÅNGARE, ställ (på valda modeller)	1
44		SATS, reparera, vevaxel, inkluderar 25	1	115	15C982	CAM, vagn (på valda modeller)	2
	24X020	Modeller 395EU/490/495		116	114531	SKRUV, maskin, sexkant (på valda modeller)	4
	24X021	Modell 595		117	15G447	PLUGG, rör	1
45	24W830	SATS, slang, koppling, PC, inkluderar 132	1	122	118852	SKRUV, gängformade (på valda modeller, ej i bild)	3
46	Se sidan 49	SLANG, kopplad, 1/4 tum x 50 fot (ej i bild)	1	123	287253	SATS, verktygslåda inkluderar 122 (på valda modeller, ej i bild)	1
47	117493	SKRUV, maskin, sexkanthuvud	8	132	16H137	TÄTNING, o-ring	1
52	Se sidan 49	ETIKETT, framsida, övre/underdel	1	139	127914	SKRUV, maskin, spår, sexkant	3
53	Se sidan 49	ETIKETT, sida	1	206994	VÅTSKA, halstätning svätska, 8 oz. (ej i bild)	1	
54		MOTOR inkluderar 54a, 54b	1	▲ Ytterligare etiketter, skyltar och kort för varning och fara kan beställas utan kostnad.			
	24S022	490/495/395EU					
	287807	595					
54a	15D088	FLÄKT, motor	1				
54b	115477	SKRUV, maskin, torx, målad	1				
55	287952	SLANG, dränering, inkluderar 39	1				
57	246385	SIL, 7/8-14 unf	1				

Parts



ti24903a

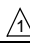


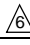

Parts List

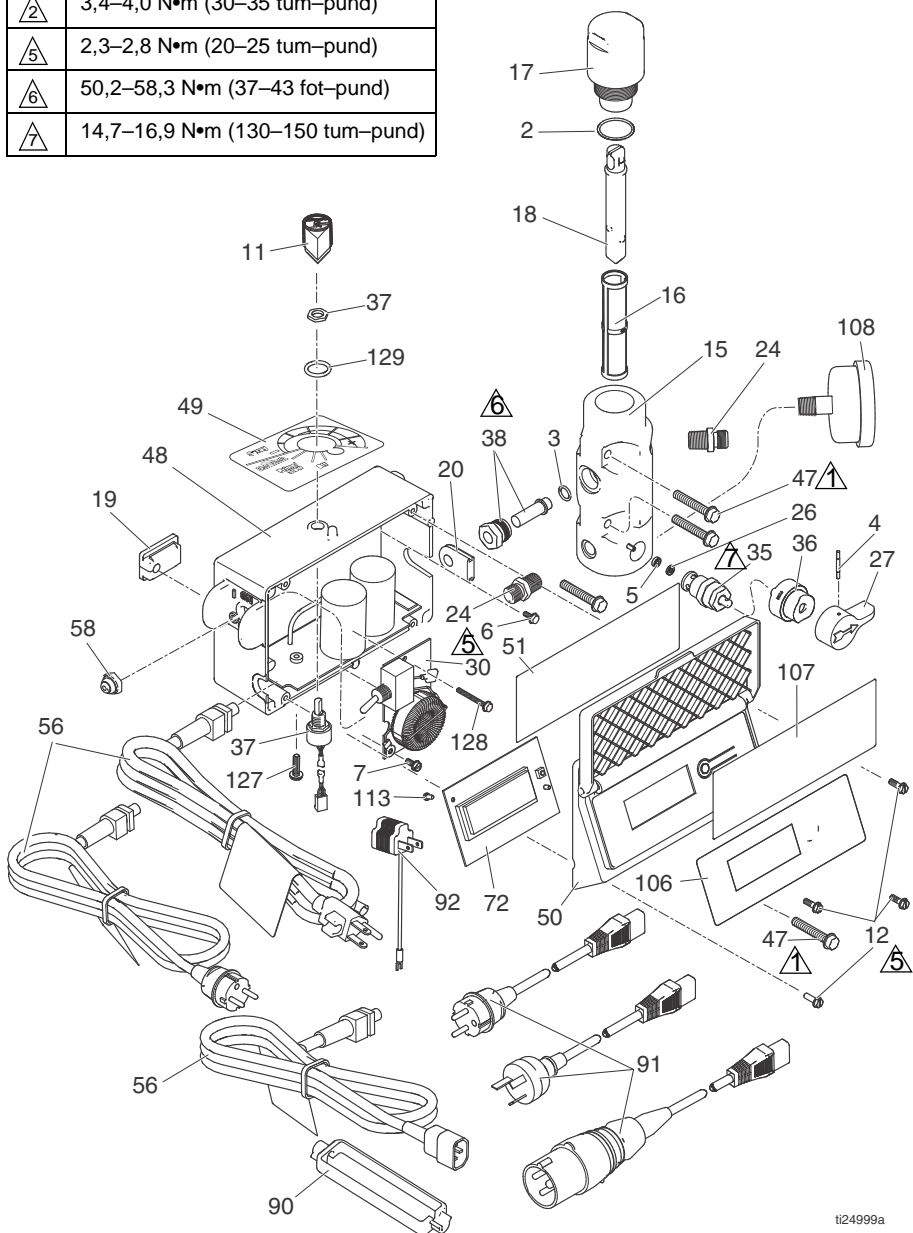
Ref.	Part	Description	Qty.	Ref.	Part	Description	Qty.
201	24W617	ROD, displacement, <i>includes 212</i>	1	219*	108526	O-RING, PTFE	1
202*	180656	BUTTON, plug	1	220*	160516	O-RING	1
203	193047	NUT, packing	1	221*	176755	V-PACKING, leather, throat	2
204*	176757	GLAND, female, throat	1	222*	192710	V-PACKING, throat, V-Max™	3
205*	176754	GLAND, male throat	1			UHMWPE, blue	
206	24W619	CYLINDER, pump <i>includes retaining nuts 229</i>	1	223*	176749	V-PACKING, leather, piston	2
207*	105444	BALL, sst, 0.3125 in.	1	224*	192712	V-PACKING, piston, V-Max™	3
208*	195129	GLAND, male piston	1			UHMWPE, blue	
209*	180073	GLAND, female, piston	1	225			
211*	15G234	GUIDE, piston	1			<u>Models 17C487, 17C488, 17C489, 17C721</u>	
212	239937	VALVE, piston (included with 201)	1			17C231 FITTING, pump, QD, 1/4 npt	1
213†	15C011	GUIDE, ball	1			<u>Model 17M992</u>	
215†	246429	KIT, seat, carbide includes 213, 217 and 218	1			162453 FITTING, 1/4 npt	1
216	15B611	VALVE, intake housing	1	229		NUTS, retaining, not sold separately	
217*†	15B112	PACKING, o-ring (0.941 in. OD)	1				
218*†	105445	BALL, sst, 0.5000 in.	1				

* - Also included in Kit 244194

† - Also included in Kit 246429

Styrlåda

Ref.	Vridmoment
 1	15,8–18,1 N•m (140–160 tum-pund)
 2	3,4–4,0 N•m (30–35 tum-pund)
 5	2,3–2,8 N•m (20–25 tum-pund)
 6	50,2–58,3 N•m (37–43 fot-pund)
 7	14,7–16,9 N•m (130–150 tum-pund)



ti24999a

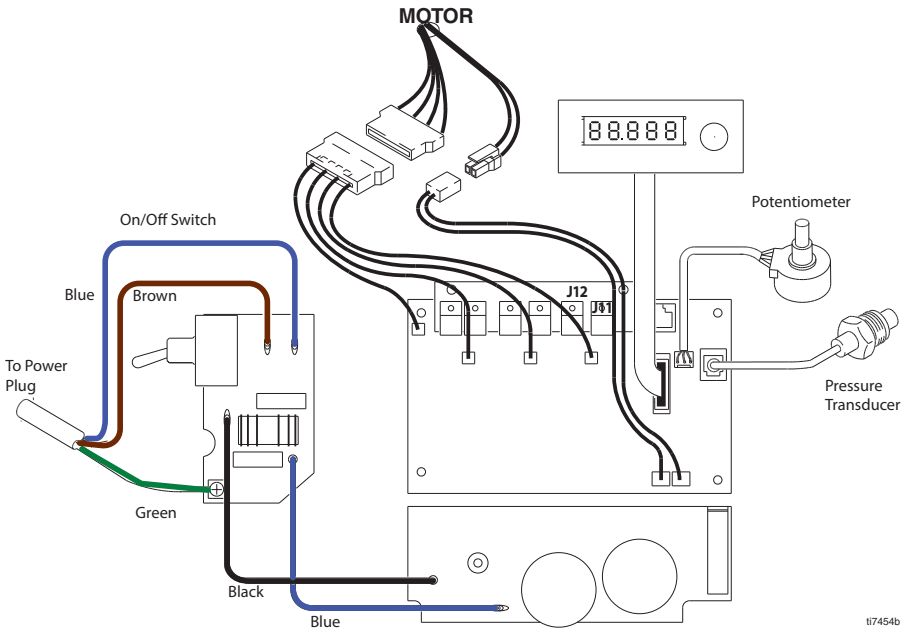
Reservdelslista för styrlåda

Ref.	Del	Beskrivning	Ant.	Ref.	Del	Beskrivning	Ant.
2	117828	TÄTNING, o-ring	1	24W894	120 V, 595 modeller, USA/Japan	<i>inkluderar 19</i>	
3	111457	TÄTNING, o-ring	1	24W895	230 V		
4	111600	STIFT, spårat	1	24W896	110 V, UK		
5	277364	PACKNING, säte, ventil	1	49 17P731	ETIKETT, tryck, justering, med Snabbspolning		1
6	120405	SKRUV, maskin, Phillips, pan hd	5	50	ETIKETT, styrning		1
7	115498	SKRUV, skåra, sexkanthuvud	1	277229	Modeller utan display		
11	116167	RATT, potentiometer	1	24W892	DIGITALDISPLAY		
12	117501	SKRUV, maskin, sexkanthuvud	6		<i>inkluderar 51, 72, 106, 107</i>		
15		FÖRDELNINGSRÖR, vätska	1	51	ETIKETT, styrning		1
	15G455	Modeller utan manometer		17C964	Modeller utan display		
	15T811	Modeller med manometer		17C875	Modeller med display		
16		FILTER, vätska	1	56	SLADD, nät		1
	246425	30 maskstorlek		253367	USA, modeller 490/495		
	246384	60 maskstorlek, original		253371	USA, modeller 595		
	246382	100 maskstorlek		253378	Japan		
	246383	Maskstorlek 200		253373	Multicord, Asien/Australien		
17	287902	SATS, reparera, filterlock	1		Nya Zeeland		
		<i>inkluderar 18</i>		253369	CEE 7/7		
18	15B071	INSATS, filter	1	253370	Multicord, Europa		
19	15G562	BUSSNING, styrlåda	1	58 195428	Vippströmbrytare		1
20	15B120	INFÖRINGSHYLSA, givare	1	72	BILDSKÄRM, LCD		1
24	162453	NIPPEL, (1/4 npsm x 1/4 npt)	2	90 195551	STICKPROPPSHÅLLAR E, adapter		
26	15E022	SÄTE, ventil	1		Modeller Multicord		2
27	187625	HANDTAG, ventil, dränering	1	91	Modeller CEE 7/7		1
30		KORT, filter	1	253368	SLADDKIT, adapter		1
	287911	120 V, GFI, USA/Japan			Storbritannien		
	287912	110 V, UK		242001	Europa		
	287913	230 V		242005	Australien		
35	239914	VENTIL, dränage	1		Italien, Danmark, Sverige		
		<i>inkluderar 5, 26</i>		287121			
36	224807	BAS, ventil	1	92 244285	ADPTER, Japan		1
37	17D888	POTENTIOMETER, ställ in trycket med mutter	1	106 15G861	ETIKETT, smart kontrolldisplay		1
38	243222	GIVARE, tryckstyrning, <i>inkluderar 3</i>	1	107 15G588	ETIKETT, digitalt spårningssystem		1
47	117493	SKRUV, maskin, sexkanthuvud	4	108 115523	MÅTARE, tryck, vätska (på valda modeller)		1
48		LÅDA, styrkort <i>inkluderar 6, 7, 11, 19, 30, 37, 49, 58, 127, 128, 129</i>	1	127 120165	SKRUV, maskin, Phillips, pan hd		1
	24W893	120 V, 490/495 modeller, USA/Japan <i>inkluderar 19</i>		128 120406	SKRUV, maskin, sexkanthuvud		1
				129 158674	O-RING, tätning		1
				SATS, ProGuard+, endast 230 V-modellerna (ej i bild)			1
				24W090	CEE 7/7		
				24W755	Multicord, IEC-320		

230 V

MEDELANDE

Värme från induktionsspolen på filterkortet kan förstöra kabelisolering som kommer i kontakt med den. Frilagda ledare kan orsaka kortslutning och komponentskador. Bunta och bind ihop lösa sladdar så att ingen av dem kommer i kontakt med induktionsspolen på filterkortet.



ti7454b